

**PREFABRICATS
AMBROS**

FUNDADA EL 1915



GRAÓ INTERIOR DE FORMIGÓ

CARACTERISTIQUES TECNIQUES

Peça de formigó vibrat

Ciment blanc/gris CEM 42,5R/52,5R

Armat ferro corrugat 3/6 mm, fibra PPT

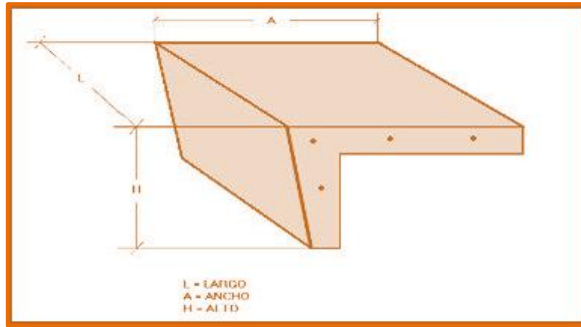
Árid de cantera 1/16mm

Additius :plastificant,fluidificant

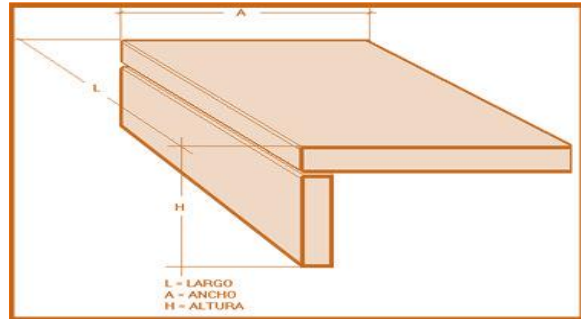
Resistència a compressió del formigó 25/35 kg/mm²

| MODEL | MIDES | ACABATS | COLORS |
|-----------------------------|---|---|-----------------|
| Graó formant escaire | Long: de 50/250cm Ample: de 20/100 cm Pes: de 10/100 kg | Abujardat Acabat de motlle inox Rentat amb acid | Carta de colors |
| Graó italiá | • | • | • |
| Graó 2 peces | • | • | • |
| Graó autoportant | • | • | • |
| Graó especial | • | Abujardat Acabat amb motlle inox rentat amb acido Imitació fusta | • |

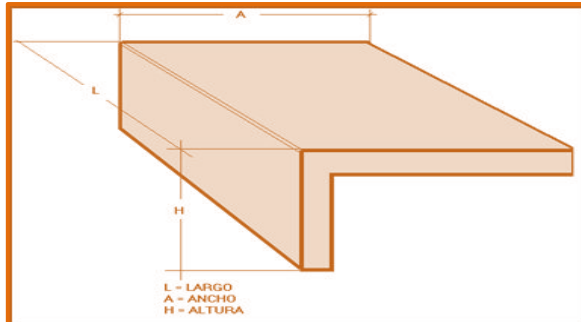
MODELS



GRAÓ ITALIA



GRAÓ DE 2 PECES

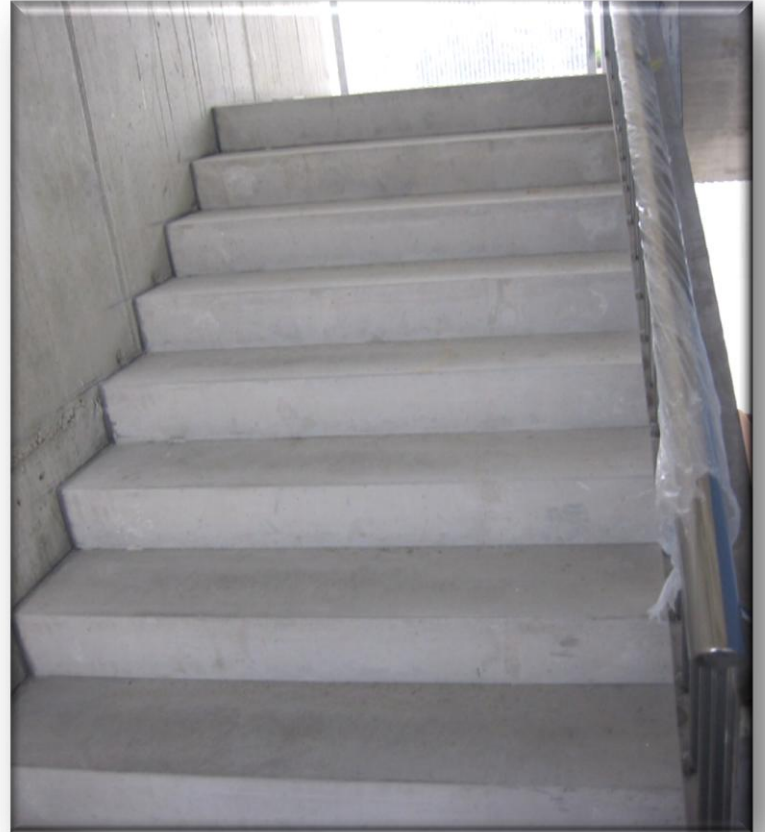


GRAÓ FORMANT ESCAIRE

IMATGES



GRAÓ ESCAIRE POLIT



GRAÓ ESCAIRE FORMIGÓ VIST

MOSTRES DE TEXTURES I COLORS



ACABAT POLIT



ACABAT POLIT



ACABAT POLIT



ACABAT POLIT



ACABAT FORMIGÓ VIST



ACABAT FORMIGÓ VIST



ACABAT FORMIGÓ COLOR



ACABAT FORMIGÓ COLOR

Es poden realitzar còpies de models dels terratzos existents al mercat o rèpliques de models antics